



ROMÂNIA
JUDEȚUL NEAMȚ
CONSILIUL LOCAL PÂNGĂRAȚI

HOTĂRÂRE

privind aprobarea acordului de asociere pentru implementarea proiectului „Via Mariae – traseul moldav”

Consiliul Local al comunei Pângărați întrunit în ședință ordinară în ziua de 29.10.2021

Văzând referatul de aprobare înregistrat sub nr. 7299/01.10.2021, prin care Primarul comunei propune aprobarea acordului de asociere pentru implementarea proiectului „Via Mariae – traseul moldav”.

Examinând raportul de specialitate înregistrat sub nr. 7300/01.10.2021, prin care se propune aprobarea acordului de asociere pentru implementarea proiectului „Via Mariae – traseul moldav”.

Luând în considerare avizul favorabil al comisiei de specialitate a consiliului, precum și a dezbaterilor din plenul ședinței;

In conformitate cu prevederile art. 136, alin. (1) și art. 196, alin. (1), lit. a) din OUG 57/2019, cu modificările și completările ulterioare

Consiliul Local al comunei Pângărați, adoptă următoarea
HOTĂRÂRE:

Art.1 – Se aprobă acordul de asociere pentru implementarea proiectului „Via Mariae – traseul moldav” conform anexei nr. 1 ce face parte integrantă din prezenta hotărâre.

Art.2 – Se împuternicește primarul comunei să semneze acordul de principiu în numele și pe seama comunei.

Art.3 – Primarul comunei Pângărați, prin compartimentele din cadrul aparatului de specialitate al primarului, va asigura aducerea la îndeplinire a prevederilor prezentei hotărâri.

Art.4 - Prezenta hotărâre se comunică, prin intermediul secretarului general al comunei Pângărați, în termenul prevăzut de lege, primarului comunei Pângărați și prefectului județului Neamț, și se aduce la cunoștință publică prin afișare la sediul primăriei com. Pângărați, precum și pe pagina de internet www.pangarati.ro



Președinte de Ședință,
Consilier local,
Pavel ANASTASIEI

Contrasemnează:
Secretar general al comunei
Gabriel ANTONIU

Nr.52

Din 29 Octombrie 2021

Hotărârea a fost adoptată în ședința *Ordinară* a Consiliului local al comunei Pângărați cu un număr de :
15 voturi pentru , 0 abțineri și 0 voturi împotriva din totalul de 15 consilieri prezenți



ACORD DE ASOCIERE

I. PĂRȚILE ASOCIERII

1. Județul Neamț, prin Consiliul Județean Neamț, cu sediul în municipiul Piatra-Neamț, strada Alexandru cel Bun, Nr. 27, județul Neamț, reprezentat prin domnul Ionel ARSENE – președinte,
2. Asociația Via Mariae, cu sediul în localitatea Frumoasa, județul Harghita, strada Obor, nr.7, cod fiscal 36551043, înregistrată în Registrul Persoanelor Juridice sub nr. 93/08.09.2016, reprezentată prin domnul Sandor MOLNAR – președinte,
3. Direcția Silvică Neamț, cu sediul în municipiul Piatra-Neamț, strada V. A. Urechia Nr. 24, județul Neamț, reprezentată prin domnul Valentin TAMĂSLĂCARU – director tehnic,
4. Mitropolia Moldovei și Bucovinei, cu sediul în Bd. Ștefan cel Mare și Sfânt, Nr.16, Cod: 700064, Iași, România, reprezentată prin ÎNALTPREASFINȚITUL PĂRINTE TEOFAN, Arhiepiscop al Iașilor și Mitropolit al Moldovei și Bucovinei,
5. Administrația Parcului Natural Vânători Neamț, cu sediul în localitatea Vânători Neamț, strada Zimbrului Nr.2, comuna Vânători Neamț, județul Neamț, reprezentată prin domnul Sebastian CĂTĂNOIU – director,
6. Comuna Tarcău, prin Consiliul Local, cu sediul în localitatea Tarcău, comuna Tracău, județul Neamț, reprezentat prin domnul Manole - Dănuț FÎRȚALĂ - primar,
7. Comuna Pângărați, prin Consiliul Local, cu sediul în localitatea Pângărați, comuna Pângărați, județul Neamț, reprezentat prin domnul Ioan Petronel MANCAȘ - primar,
8. Comuna Gârcina, prin Consiliul Local, cu sediul în localitatea Gârcina, comuna Gârcina, județul Neamț, reprezentat prin domnul Gavril Mihai GONTARU - primar,
9. Comuna Crăcăoani, prin Consiliul Local, cu sediul în localitatea Crăcăoani, comuna Crăcăoani, județul Neamț, reprezentat prin domnul Alexandrina RACLARIU - primar,
10. Comuna Agapia, prin Consiliul Local, cu sediul în localitatea Agapia, comuna Agapia, județul Neamț, reprezentat prin domnul Neculai NASTASĂ – primar,
11. Comuna Vânători Neamț, prin Consiliul Local, cu sediul în localitatea Vânători Neamț, comuna Vânători Neamț, județul Neamț, reprezentat prin doamna Maria PETRARIU – primar,
12. Comuna Pipirig, prin Consiliul Local, cu sediul în localitatea Pipirig, comuna Pipirig, județul Neamț, reprezentat prin domnul Vasile DORNEANU – primar și

13. Asociația „ECO TRAVEL” cu sediul în municipiul Iași, Șos. Nicolina, Nr.33, BL.968, Tr.2, Et.5, Ap.15, cod fiscal 24763832, înregistrată în Registrul Persoanelor Juridice sub nr.221/A/04.11.2008, reprezentată prin domnul Ionuț BURSUC – președinte.

Context:

Via Mariae este un traseu turistic a cărui principală motivație este turismul religios, făcând conexiunea între diferite lăcașe de cult destinate Sfintei Fecioare Maria sau situri cultural –istorice importante existente de-a lungul rutei, indiferent de apartenența religioasă a acestora.

Scopul traseului de pelerinaj Via Mariae sau Drumul Mariei este acela de a reînvia frumoasa tradiție a cinstirii Fecioarei Maria, tradiție care are adânci origini în Europa Centrală, fiind prezentă la români, secui, șvabi, ruteni, slovaci, austrieci, germani, bavarezi, poloni, sârbi, respectiv la ortodocși, greco și romano catolici.

Via Mariae face legătura în direcția est-vest între Maribor din Austria, Budapesta, Máriapócs și Șumuleu Ciuc, iar în direcția nord-sud între Czestochowa, Esztergom, Budapesta și Medjugorje. Drumul trasează o cruce pe harta Europei Centrale (Austria, Ungaria, România, Slovacia, Polonia, Croația, Bosnia), realizând astfel o rețea de trasee de pelerinaj bazate pe valorile locale, asemănător cu El Camino.

Calea de pelerinaj va deveni, în timp, instrumentul care să ajute pelerinii să descopere multiplele valori naționale și religioase ale popoarelor din Bazinul Carpatic. Sentimentul de comunitate experimentat pe parcursul drumului, apropierea de natură, experiența ruperii de cotidian și sentimentul plăcut de oboseală oferă noi perspective asupra lumii și a sinelui, iar din prisma acestor realizări se transformă întreaga viziune asupra lumii.

II. OBIECTUL ASOCIERII

Obiectul acordului de asociere îl constituie dezvoltarea rutelor de pelerinaj verde în România, respectiv realizarea proiectului Via Mariae - traseul moldav, constând în marcarea și promovarea unui traseu de pelerinaj care va porni din județul Suceava, apoi va traversa județul Neamț și se va uni cu traseul existent pe teritoriul județului Harghita ce străbate localitățile Miercurea Ciuc - Târgu Mureș, printr-un segment scurt ce traversează județul Bacău.

Traseul de pelerinaj intră pe teritoriul județului Neamț din Județul Suceava prin Culmea Rusului, apoi traversează comunele Vânători Neamț, Pipirig, Agapia, Crăcăoani – satele Cracăul Negru și Magazia, Gârcina – satele Cuejdiu și Gârcina, Pângărați – satele Pângărați și Oanțu, Tarcău – cu satele Tarcău, Schitul Tarcău și Ardeluța, și intră pe teritoriul județului Bacău prin punctul Ghimeș-Făget.

Prin semnarea prezentului acord de asociere, părțile își exprimă acordul cu privire la obiectivele și măsurile propuse pentru realizarea proiectului Via Mariae, pe teritoriul județului Neamț, care conține următoarele activități:

- marcarea traseului
- stabilirea condițiilor de utilizare a traseului
- promovarea traseului

Descrierea traseului de pelerinaj Via Mariae de pe raza județului Neamț și obiectivele culturale existente pe acesta sunt prezentate în anexa nr.1.

Marcarea traseului pe raza județului Neamț se va realiza utilizând simbolurile și tipurile de marcaje specifice traseului Via Mariae, prevăzute în anexa nr.2 la prezentul acord. Activitatea de marcarea cuprinde atât aplicarea indicatoarelor de semnalizare a traseului, cât și a celor de informare a pelerinilor privind caracteristicile traseului (lungime, accesibilitate, izvoare cu apă potabilă, etc), posibilitățile de cazare și de servire a mesei, precum și obiectivele turistice care pot fi vizitate pe traseu.

Pentru o marcarea uniformă a traseului de pe raza județului Neamț este necesar ca toți partenerii să respecte dimensiunile indicatoarelor/marcajelor și să le confecționeze din același tip de material.

Materialele necesare marcajului și activitatea propriu-zisă de marcarea a traseului se vor achiziționa și realiza de către autoritățile publice locale sau administratorii ale căror teritorii vor fi străbătute de traseu.

În scopul realizării marcajului traseului de pelerinaj de pe teritoriul pe care îl administrează, fiecare asociat semnatar se poate asocia cu alte entități interesate în realizarea proiectului.

Condițiile de utilizare a traseului diferă în funcție de specificul și accesibilitatea zonei străbătute. Astfel, traseul prezintă porțiuni care pot fi străbătute pedestru sau cu bicicleta, liber, fără ghizi însoțitori, precum și segmente care vor putea fi parcurse numai cu ghizi însoțitori. Condițiile de utilizare a traseului, pentru fiecare tip de segment de traseu în parte, sunt prezentate în anexa nr.3.

Întreținerea traseului de pelerinaj va fi asigurată de autoritățile publice care administrează teritoriile străbătute de traseu și se va realiza ori de câte ori este nevoie.

Promovarea traseului se va realiza prin intermediul fotografiilor și materialelor video - clipuri, filme de scurt metraj, precum și realizarea de materiale tipărite – hărți, reviste, broșuri, ghiduri, pliante, flyere, diplome, afișe și alte tipuri de materiale plastificate/laminate care să poată fi postate în diverse locații sau distribuite celor interesați direct de pe traseu, prin punctele/centrele de informare turistică și la diferite acțiuni/evenimente, cât și în mediul online: site-uri, pagini de facebook, aplicații mobile, etc.

Promovarea traseului de pelerinaj este o activitate permanentă, care se va desfășura pe toată durata de existență a traseului și va fi desfășurată de toți asociații prezentului acord, prin mijloacele de promovare pe care le dețin și/sau cu altele nou create în acest scop.

III. DURATA ASOCIERII

Acordul de asociere intră în vigoare de la data semnării de către toate părțile și produce efecte pe durata existenței traseului de pelerinaj *Via Mariae – Județul Neamț*.

Marcarea traseului se va finaliza până la data de **30 noiembrie 2021**.

IV. OBLIGAȚIILE ASOCIAȚILOR

Prin semnarea prezentului Acord de asociere, părțile își exprimă acordul cu privire la obiectivele și măsurile propuse pentru realizarea traseului de pelerinaj *Via Mariae* pe teritoriul Județului Neamț.

Părțile vor sprijini înființarea și marcarea traseului, vor promova și vor contribui la sustenabilitatea pe termen lung a traseului de pelerinaj *Via Mariae*, conform prevederilor prezentului acord.

4.1. Obligațiile Asociației VIA MARIAE sunt:

- a. Să sprijine prin propria activitate și contribuție, acțiunile concrete de consolidare a traseului propus;
- b. Să facă propunerile și să ducă la îndeplinire toate măsurile legale și necesare în scopul implementării și finalizării proiectului;
- c. Să promoveze proiectul;
- d. Să participe la acțiuni de promovare a traseului de pelerinaj (ex. lansarea rutei de pelerinaj, promovarea rutei în cadrul târgurilor de turism, etc).
- e. Să contribuie la sustenabilitatea pe termen lung a proiectului

4.2 Obligațiile Județului Neamț, prin Consiliul Județean Neamț

- a. Să sprijine dezvoltarea rutei de pelerinaj *Via Mariae* pe teritoriul județului Neamț.
- b. Să realizeze din surse proprii, prin contractarea serviciilor cu agenți economici, acțiunile de realizare a materialelor de promovare, respectiv: realizarea de fotografii și materiale video - clipuri, filme de scurt metraj, precum și realizarea de materiale tipărite – hărți, reviste, broșuri, ghiduri, pliante, flyere, afișe și alte tipuri de materiale plastificate/laminate, precum și orice alte materiale care se dovedesc a fi necesare pentru promovarea traseului de pelerinaj.
- c. Să sprijine prin propria activitate și contribuție distribuția materialelor de promovare a traseului de pelerinaj în locațiile ce vor fi stabilite pe traseu, prin punctele/centrele de informare turistică, prin intermediul partenerilor din prezentul acord, cât și în mediul online: site-uri, pagini de facebook, aplicații mobile, etc.
- d. Să inițieze și să finanțeze acțiuni de promovare a traseului de pelerinaj (ex. lansarea rutei de pelerinaj, promovarea rutei în cadrul târgurilor de turism, etc).
- e. Să contribuie la sustenabilitatea pe termen lung a proiectului.

4.3 Obligațiile Direcției Silvice Neamț

- a. Să sprijine dezvoltarea rutei de pelerinaj *Via Mariae* pe teritoriile din fondul forestier pe care le administrează pe raza județului Neamț.
- b. Să achiziționeze/realizeze materialele necesare semnalizării traseului, pentru segmentul de pe raza teritoriilor pe care le administrează și să realizeze marcarea acestuia.
- c. Să întrețină traseul de pelerinaj marcat.
- d. Să promoveze traseul de pelerinaj pe site-ul propriu și prin alte mijloace de promovare pe care le deține sau pe care le crează în acest scop.
- e. Să participe la acțiuni de promovare a traseului de pelerinaj (ex. lansarea rutei de pelerinaj, promovarea rutei în cadrul târgurilor de turism, etc).
- f. Să contribuie la sustenabilitatea pe termen lung a proiectului.

4.4 Obligațiile Mitropoliei Moldovei și Bucovinei

- a. Să sprijine realizarea rutei de pelerinaj în sensul acceptării desfășurării pelerinajului și pe drumurile forestiere ce se află în proprietatea Mănăstirii Neamț, administrate de Ocolul Silvic Vânători Neamț.
- b. Să permită fotografierea și filmarea bisericilor de pe traseul de pelerinaj (Mănăstirile: Neamț, Vovidenia, Pocrov, Nifon, Sihăstria, Sihla, Agapia Veche, Agapia, Văratec, Cuejdiu, Pângărați, Sihăstria Tarcăului și Tărcuța), printr-o programare convenită anterior cu Părinții Stareți/Egumeni sau Maicile Starețe/Egumene ale unităților de cult menționate.
- c. Să contribuie la sustenabilitatea pe termen lung a proiectului.

4.5 Obligațiile Administrației Parcului Natural Vânători Neamț

- d. Să sprijine dezvoltarea rutei de pelerinaj *Via Mariae* pe raza Parcului Natural Vânători Neamț, pe care îl administrează.
- e. Să achiziționeze/realizeze materialele necesare semnalizării traseului, precizate în anexa nr.4 la acord, pentru segmentele din parcul natural și să realizeze marcarea acestora.
- f. Să întrețină traseul marcat.
- g. Să promoveze traseul de pelerinaj pe site-ul propriu și prin alte mijloace de promovare pe care le deține.
- h. Să participe la acțiuni de promovare a traseului de pelerinaj (ex. lansarea rutei de pelerinaj, promovarea rutei în cadrul târgurilor de turism, etc).
- i. Să contribuie la sustenabilitatea pe termen lung a proiectului.

4.6 Obligațiile Comunei Tarcău, prin Consiliul local

- a. Să sprijine dezvoltarea rutei de pelerinaj *Via Mariae* pe teritoriul comunei Tarcău.
- b. Să achiziționeze materialele necesare semnalizării traseului, precizate în anexa nr.4 la acord, pentru segmentul de pe raza comunei ce o administrează și să realizeze marcarea traseului.
- c. Să întrețină traseul de pelerinaj marcat.

- d. Să promoveze traseul de pelerinaj pe site-ul propriu și prin alte mijloace de promovare pe care le deține sau pe care le crează în acest scop.
- e. Să participe la acțiuni de promovare a traseului de pelerinaj (ex. lansarea rutei de pelerinaj, promovarea rutei în cadrul târgurilor de turism, etc).
- f. Să contribuie la sustenabilitatea pe termen lung a proiectului.

4.7 Obligațiile Comunei Pângărați, prin Consiliul local

- a. Să sprijine dezvoltarea rutei de pelerinaj *Via Mariae* pe teritoriul comunei Pângărați.
- b. Să achiziționeze materialele necesare semnalizării traseului, precizate în anexa nr.4 la acord, pentru segmentul de pe raza comunei ce o administrează și să realizeze marcarea traseului.
- c. Să întrețină traseul de pelerinaj marcat.
- d. Să promoveze traseul de pelerinaj pe site-ul propriu și prin alte mijloace de promovare pe care le deține sau pe care le crează în acest scop.
- e. Să participe la acțiuni de promovare a traseului de pelerinaj (ex. lansarea rutei de pelerinaj, promovarea rutei în cadrul târgurilor de turism, etc).
- f. Să contribuie la sustenabilitatea pe termen lung a proiectului.

4.8 Obligațiile Comunei Gârcina, prin Consiliul local

- a. Să sprijine dezvoltarea rutei de pelerinaj *Via Mariae* pe teritoriul comunei Gârcina.
- b. Să achiziționeze materialele necesare semnalizării traseului, precizate în anexa nr.4 la acord, pentru segmentul de pe raza comunei ce o administrează și să realizeze marcarea traseului.
- c. Să întrețină traseul de pelerinaj marcat.
- d. Să promoveze traseul de pelerinaj pe site-ul propriu și prin alte mijloace de promovare pe care le deține sau pe care le crează în acest scop.
- e. Să participe la acțiuni de promovare a traseului de pelerinaj (ex. lansarea rutei de pelerinaj, promovarea rutei în cadrul târgurilor de turism, etc).
- f. Să contribuie la sustenabilitatea pe termen lung a proiectului.

4.9 Obligațiile Comunei Crăcăoani, prin Consiliul local

- a. Să sprijine dezvoltarea rutei de pelerinaj *Via Mariae* pe teritoriul comunei Crăcăoani.
- b. Să achiziționeze materialele necesare semnalizării traseului, precizate în anexa nr.4 la acord, pentru segmentul de pe raza comunei ce o administrează și să realizeze marcarea traseului.
- c. Să întrețină traseul de pelerinaj marcat.
- d. Să promoveze traseul de pelerinaj pe site-ul propriu și prin alte mijloace de promovare pe care le deține sau pe care le crează în acest scop.
- e. Să participe la acțiuni de promovare a traseului de pelerinaj (ex. lansarea rutei de pelerinaj, promovarea rutei în cadrul târgurilor de turism, etc).
- f. Să contribuie la sustenabilitatea pe termen lung a proiectului.

4.10 Obligațiile Comunei Agapia, prin Consiliul local

- a. Să sprijine dezvoltarea rutei de pelerinaj *Via Mariae* pe teritoriul comunei Agapia.
- b. Să achiziționeze/realizeze materialele necesare semnalizării traseului, precizate în anexa nr.4 la acord, pentru segmentul de pe raza comunei ce o administrează și să realizeze marcarea traseului.
- c. Să întrețină traseul marcat.
- d. Să achiziționeze materialele necesare semnalizării traseului, precizate în anexa nr.4 la acord, pentru segmentul de pe raza comunei ce o administrează și să realizeze marcarea.
- e. Să participe la acțiuni de promovare a traseului de pelerinaj (ex. lansarea rutei de pelerinaj, promovarea rutei în cadrul târgurilor de turism, etc).
- f. Să întrețină traseul marcat.

4.11 Obligațiile Comunei Vânători Neamț, prin Consiliul local

- a. Să sprijine dezvoltarea rutei de pelerinaj *Via Mariae* pe teritoriul comunei Vânători Neamț.
- b. Să achiziționeze materialele necesare semnalizării traseului, precizate în anexa nr.4 la acord, pentru segmentul de pe raza comunei ce o administrează și să realizeze marcarea traseului.
- c. Să întrețină traseul de pelerinaj marcat.
- d. Să promoveze traseul de pelerinaj pe site-ul propriu și prin alte mijloace de promovare pe care le deține sau pe care le crează în acest scop.
- e. Să participe la acțiuni de promovare a traseului de pelerinaj (ex. lansarea rutei de pelerinaj, promovarea rutei în cadrul târgurilor de turism, etc).
- f. Să contribuie la sustenabilitatea pe termen lung a proiectului.

4.12 Obligațiile Comunei Pipirig, prin Consiliul local

- a. Să sprijine dezvoltarea rutei de pelerinaj *Via Mariae* pe teritoriul comunei Pipirig.
- b. marcat.
- c. Să promoveze traseul de pelerinaj pe site-ul propriu și prin alte mijloace de promovare pe care le deține sau pe care le crează în acest scop.
- d. Să participe la acțiuni de promovare a traseului de pelerinaj (ex. lansarea rutei de pelerinaj, promovarea rutei în cadrul târgurilor de turism, etc).
- e. Să contribuie la sustenabilitatea pe termen lung a proiectului.

4.13 Obligațiile Asociației „ECO TRAVEL”

- a. Să identifice, în funcție de tipurile de beneficiari din cadrul parteneriatului, surse de finanțare nerambursabilă pentru inițiativele de investiții privind dezvoltarea rutei de pelerinaj și a dotărilor necesare;
- b. Să sprijine dezvoltarea rutei de pelerinaj *Via Mariae* pe teritoriul județului Neamț.

- c. Să promoveze traseul de pelerinaj pe site-ul propriu și prin alte mijloace de promovare pe care le deține sau pe care le crează în acest scop.
- d. Să participe la acțiuni de promovare a traseului de pelerinaj (ex. lansarea rutei de pelerinaj, promovarea rutei în cadrul târgurilor de turism, etc).
- e. Să contribuie la sustenabilitatea pe termen lung a proiectului.

V. RĂSPUNDEREA PĂRȚILOR

5.1. Presentul înscris servește interesului comun al părților care se obligă să-l execute întocmai și întru totul cu bună credință.

5.2. Părțile se obligă să urmărească și să se informeze reciproc asupra derulării acestui acord.

5.3. Fiecare parte își asumă întreaga responsabilitate cu privire la obligațiile fiscale și în raport cu terțe părți, inclusiv pentru daune de orice natură aduse părților, pe perioada derulării acordului sau ca o consecință a derulării acordului.

5.4. Partenerii își asumă integral răspunderea pentru prejudiciile cauzate din culpa lor unui altuia sau terților care participă la implementarea acordului, pe tot parcursul derulării acordului sau ca o consecință a derulării acordului.

5.5. Partenerii răspund pentru veridicitatea, realitatea, legalitatea și corectitudinea tuturor documentelor, în vederea îndeplinirii prevederilor prezentului acord.

5.6 Fiecare partener este direct și pe deplin răspunzător de obținerea prealabilă a tuturor avizelor și autorizațiilor necesare desfășurării activităților asumate ca obligații prin prezentul acord.

VI. SOLUȚIONAREA LITIGIILOR

6. În cazul în care rezolvarea neînțelegerilor ce ar putea apărea între părțile prezentului acord nu este posibilă pe cale amiabilă, ele vor fi supuse spre soluționare instanțelor de drept comun competente.

VII. CLAUZE FINALE

7.1. Completările și modificările aduse prezentului acord nu sunt valabile și opozabile părților decât dacă sunt făcute prin acte adiționale semnate de către toți asociații.

7.2. Presentul acord a fost încheiat într-un număr de 12 (douăsprezece) exemplare, câte unul pentru fiecare membru asociat.

JUDEȚUL NEAMȚ

ASOCIAȚIA VIA MARIAE

DIRECȚIA SILVICĂ NEAMȚ

MITROPOLIA MOLDOVEI ȘI BUCOVINEI

ADMINISTRAȚIA PARCULUI
NATURAL VÂNĂTORI NEAMȚ

COMUNA TARCĂU

COMUNA PÂNGĂRAȚI

COMUNA GÂRCINA

COMUNA CRĂCĂOANI

COMUNA AGAPIA

COMUNA VÂNĂTORI NEAMȚ

COMUNA PIPIRIG

ASOCIAȚIA „ECO TRAVEL”

DESCRIEREA TRASEULUI DE PELERINAJ VIA MARIAE - JUDEȚUL NEAMȚ

A. Descrierea traseului de pelerinaj VIA MARIAE, județul NEAMȚ – partea nordică

De la limita cu județul Suceava, traseul coboară pe un picior pe o distanță de 0,4 km până intersectează drumul forestier 178 D, continuând spre stânga pe o distanță de 0,94 km, după care virează spre dreapta pe DF 179D (Alunu) continuând pe acesta pe o distanță de 0,5 km până când acesta intersectează DJ 155C. Din intersecție face stânga pe DJ 155C pe o distanță de 2,7 km ajungând la Mănăstirea Neamț. De aici se continuă tot pe DJ 155C pe o distanță de 0,3 km până la intersecția cu DF 169D (Maghernița) de unde se poate ajunge cu ușurință la Schitul Vovidenia. Din intersecție traseul face spre dreapta pe DF 169D pe o distanță de 3,7 km ajungând la Schitul Pociov. De aici traseul coboară pe DF 143 D (Carpenu), trecând prin bornele silvice 9, 21, 6 și 4 din UP I Secu, OS Vânători, pe o distanță de 2,4 km până intersectează DN 15B (Târgu Neamț - Poiana Largului). Din intersecție traseul virează spre stânga pe DN-ul amintit pe o distanță de 1 km până la intersecția cu DJ 155C. Din intersecție traseul virează spre dreapta pe DJ 155C, unde după 4,2 km se ajunge la Mănăstirea Secu, de unde se poate ajunge și la Schitul Nifon. După Mănăstirea Secu, traseul se continuă pe DJ 155C pe o distanță de 2,8 km până la intersecție cu DF 245D. Din această intersecție, dacă se face la dreapta se ajunge la Mănăstirea Sihăstria și schitul Poiana lui Ion. De aici traseul face la stânga pe DF 245 D, trece pe lângă poteca care merge la Schitul Daniil Sihastru, ajungând după 6,7 km la Mănăstirea Sihla.

După ce traseul lasă în urmă Mănăstirea Sihla se continuă pe DF 97D pe o distanță de 7,6 km până se intersectează cu strada Nicolae Iorga, sat Agapia, comuna Agapia (DN 15F). Aceste segment de traseu se suprapune cu traseul turistic *Mănăstirea Sihla – Mănăstirea Agapia* (marcat cu triunghi albastru pe fond alb). Din această intersecție dacă se face stânga, după 2 km, se poate ajunge la Schitul Agapia Veche. Din intersecție traseul face dreapta pe strada Nicolae Iorga pe o distanță de 0,5 km până la intersecția cu DF 398D, după care se continuă pe DF pe o distanță de 5,2 km. De la ieșirea de pe DF 398D traseul se continuă pe strada Lahovari pe o distanță de 0,5 km după care face dreapta pe un drum sătesc pe care îl urmează pe o distanță de 0,28 km până la intersecția cu DN 15G, după care face dreapta și după 50 m se ajunge în parcare la mănăstirea Văratec.

De la Mănăstirea Văratec traseul merge spre stânga pe strada Schimbarea la față, după care se continuă pe DF 92D ce leagă Mănăstirea Văratec de satul Magazia, Comuna Crăcăoani pe o distanță de 5,4 km. Pe această porțiune se suprapune pe o distanță de 1,6 km cu traseul turistic *Bălățești – Vârful Bradului* (marcat cu triunghi galben pe fond alb). După ieșirea de pe drumul forestier, traseul merge spre dreapta pe DC 164, drum asfaltat, pe o distanță de 2 km până în intersecția din satul Magazia cu DC 165. Din intersecție traseul virează spre stânga pe DC 165, sat Cracăul Negru, pe care îl urmează pe o distanță de 4 km până la intersecția cu DF Pârâul Gardului continuând spre stânga pe drumul forestier pe o distanță de 5,3 km până la Lacul Cuejdel, Traseul continuă pe malul Lacului Cuejdel, din amonte în aval, pe o lungime de 1,2km. (După 0,7km pe traseu se găsește un izvor cu apă potabilă.)

Segmentul traseului limita județul Suceava - Lacul Cuejdel este de 56,8 km.

B. Descrierea traseului de pelerinaj VIA MARIAE, județul NEAMȚ – partea sudică

După Lacul Cuejdel traseul de pelerinaj iese de pe teritoriul Parcului Natural Vânători Neamț și intră pe poteca marcată, care face legătura dintre DF Cuejdiu Axial și Lacul Cuejdel și care are o lungime de 3,5 km (marcaj cu cerc roșu-alb-roșu). Traseul continuă pe DF Cuejdiu Axial pe o lungime de 1,6 km, întâlnește Schitul Cuejdi, intersectează drumul forestier Pârâul Adânc (pe partea dreaptă a traseului), iar după 0,8 km intersectează drumul forestier Țiganca (în partea stângă). Traseul continuă pe DF Cuejdiu Axial pe o distanță de 0,9 km, apoi se suprapune cu drumul comunal DC 145, pe 1,7 km până la Cantonul Runcu, de unde continuă la dreapta, pe drumul forestier Pângărăcior – Cuejdiu. După 3,1 km intersectează drumul forestier Putredu, apoi continuă în dreapta, iar după 1,9 km, la cumpăna apelor, părăsește teritoriul Ocolului Silvic Gârcina și intră pe teritoriul Ocolului Silvic Vaduri. De aici, după 4,4 km traseul intersectează drumul forestier Pângărăcior Axial, după 0,4 km drumul forestier Plutonaș, iar după 1,3 km intersectează drumul forestier Arșița Lungă.

După încă 1km, pe traseu se întâlnește un izvor cu apă potabilă (la intersecția cu drumul forestier Pângărați Axial), iar după 200 m se întâlnește Cantonul Mestecăniș. Traseul continuă pe drumul forestier pe o lungime de 3 km, apoi intră pe un drum îngustat – o potecă ce poate fi străbătută numai cu piciorul. După 3,2 km de urcat și coborât prin pădure se ajunge pe drumul forestier balastat Pângărați Castel, iar după 0,8 km traseul intersectează drumul forestier Grohotiș. După încă 1,8 km se găsește un izvor cu apă potabilă, în dreapta drumului. Traseul continuă pe drumul forestier Pângărați Castel, pe o lungime de 2,1 km, se intersectează cu drumul asfaltat DJ 157B (intersecția cu accesul la Mănăstirea Pângărați), continuă pe acesta

1,8 km, apoi intră pe un drum sătesc, pe distanța de 1 km, după care traversează DN 15 în zona podului peste Râul Bistrița, din dreptul satului Oanțu.

Traseul de pelerinaj continuă pe drumul comunal DC 134, pe 2,4 km, apoi trece prin satul Oanțu, intră în satul Poiana și continuă după biserica din sat, în partea stângă, pe un drum pietruit încă 0,8 km, după care intră pe islaz și urmează poteca de 3 km lungime până intră pe drumul forestier care, după 2,1 km ajunge în punctul Forestar. De aici traseul continuă pe DC 135, iar după 300 m întâlnește, pe partea dreaptă, Pensiunea Chez Mary, autorizată ANT (trei margarete) cu 18 camere cu pat matrimonial. După 2,5 km, tot pe partea dreaptă, se găsește Pensiunea Măieruș, spațiu de cazare autorizat ANT (patru margarete), care dispune de 8 camere duble, 2 apartamente cu câte 2 camere fiecare, 3 căsuțe cu câte 2 camere și living. De aici, după 4,1 km (tot pe DC 135) se află Mănăstirea Sihăstria Tarcăului, pe raza satului Schit din comuna Tarcău.

După alți 3,5 km pe traseu se află Cabana Ardeluța, iar după 1,3 km traseul părăsește DC 135 și continuă pe drumul forestier Tarcău Obârșie 0,9 km. Aici, pe un drum secundar de 200 m lungime, aflat în stânga traseului, se află Cabana Goșman, spațiu de cazare autorizat ANT, cu 6 camere, respectiv 15 locuri de cazare.

Traseul continuă pe drumul forestier Tărcuța și este intersectat de următoarele drumuri forestiere: după 0,7 km din dreptul Cabanei Goșman este intersectat de drumul forestier Obârșia, după alți 0,7 km este intersectat de drumul forestier Cășărie și, după încă 4,7 km, de drumul forestier Argintărie. Traseul continuă și ajunge la Mănăstirea Tărcuța după 2,4 km.

Traseul de pelerinaj continuă pe drumul forestier Hanu Mare și este intersectat de drumul forestier Hanu Mic, după 2,4 km de la Mănăstirea Tărcuța, (pe partea dreapta), continua pe drumurile forestiere Pârăul Hoților și Pârăul Liniei, iar după 0,9 km părăsește teritoriul Ocolului Silvic Brateș – Direcția Silvică Neamț și intră pe teritoriul Ocolului Silvic Ghimeș, din cadrul Direcției Silvice Bacău. Traseul continuă pe același drum forestier, dar care este asfaltat, pe o lungime de 2,7 km, până la limita județului Neamț cu județul Bacău, în punctul Ghimeș Făget, la cumpăna apelor.

Partea sudică a traseului are o lungime de cca.75,3 km (Lacul Cuejdel – pod Oanțu: 40,2 km și pod Oanțu – punctul Ghimeș Făget: 35,1km).

Obiective culturale pe traseul de pelerinaj Via Mariae – Județul Neamț

Nr. crt.	Comuna	Obiective culturale
1.	Vânători Neamț	<ul style="list-style-type: none"> • Mănăstirea Neamț • Schitul Vovidenia • Casa memorială „Mihail Sadoveanu” • Schitul Pocrov • Mănăstirea Secu • Mănăstirea Sihăstria
2.	Agapia	<ul style="list-style-type: none"> • Mănăstirea Sihla • „Biserica dintr-un brad” • Peștera Sfintei Teodora de la Sihla • Schitul Agapia Veche sau „Agapia din deal” • Casa memorială „Alexandru Vlahuță” • Mănăstirea Agapia • Mănăstirea Văratec
3.	Gârcina	<ul style="list-style-type: none"> • Schitul Sfântul Daniil Sihastru
4.	Pângărați	<ul style="list-style-type: none"> • Mănăstirea Pângărați
5.	Tarcău	<ul style="list-style-type: none"> • Mănăstirea Sihăstria Tarcăului • Mănăstirea Tărcuța

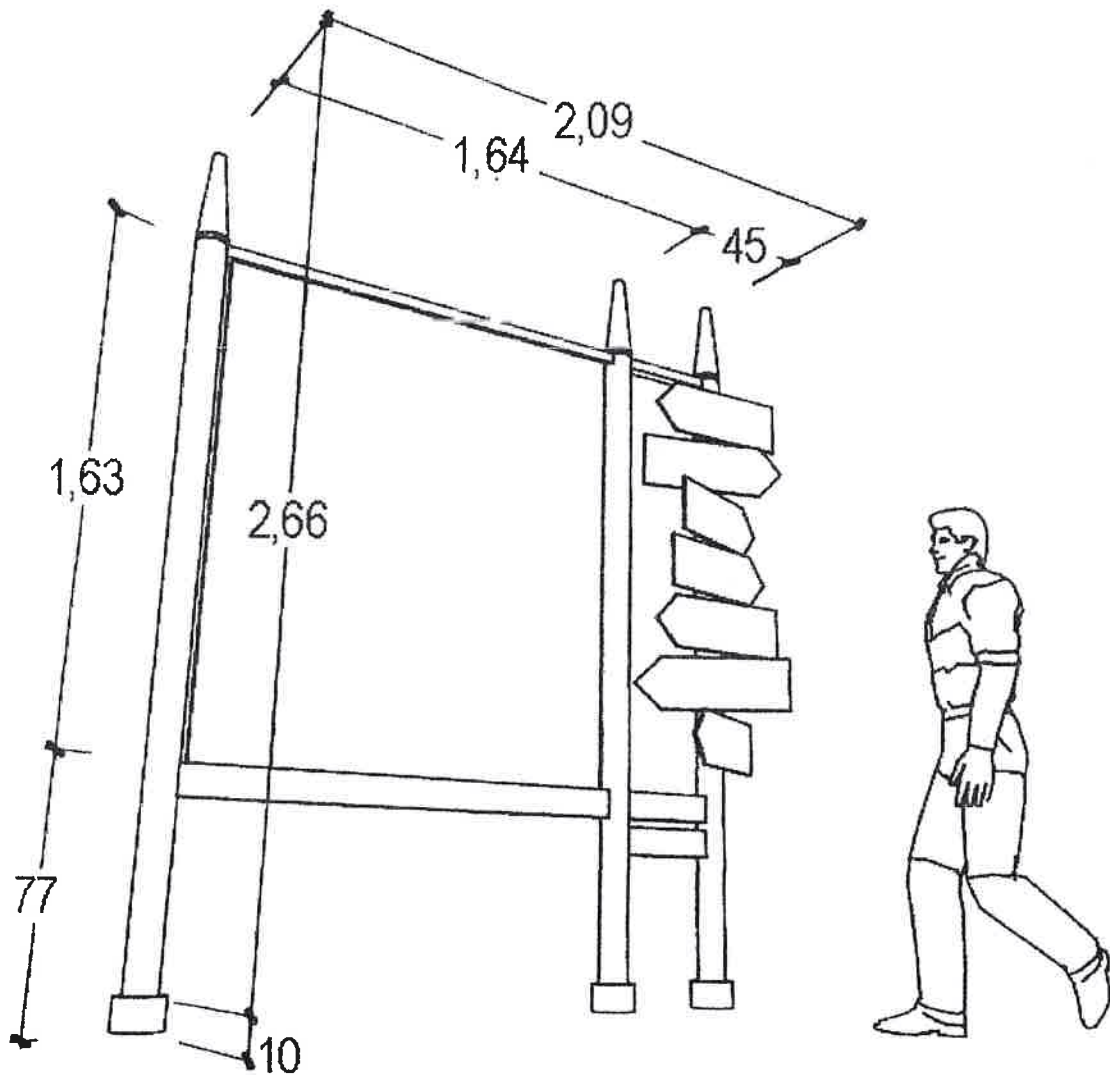
**SIMBOLURI ȘI TIPURI DE MARCAJE PENTRU
TRASEUL DE PELERINAJ VIA MARIAE - JUDEȚUL NEAMȚ**

CONDIȚII DE MARCARE:

- Sensul de marcare a traseului de pelerinaj este dinspre județul Suceava spre județul Neamț.
- Marcaje pe traseu: se vor realiza cu *indicatoare pătrate cu litera M, de culoare roșie*, conform modelului din anexa nr. 2.1; marcajele vor fi amplasate din cca. 150 în 150 de metri.
- Marcaje la intersecții: se vor realiza cu *indicatoare cu o săgeată*, conform modelelor prezentate în anexa nr.2.1 la Intersecțiile cu drumuri forestiere și *indicatoare cu săgeți la ambele capete* la intrările pe traseul de pe raza județului Neamț și în intersecțiile cu drumuri comunale, județene și naționale.
- Indicatoarele pătrate, indicatoarele cu o săgeată și indicatoarele cu săgeți la ambele capete se vor amplasa pe stâlpi de susținere sau pe arbori, împrejmuiri, construcții, etc.
- *Panouri de informare*: se vor realiza conform modelului prezentat în anexa nr.2.2, în care se vor menționa obiectivele culturale din localitatea/localitățile traversate și alte informații utile pentru pelerini (de ex. hărți, distanțe, surse de apă, etc).
- Panourile de informare și toate cele trei tipuri de indicatoare montate pe stâlpi de susținere se vor amplasa astfel încât să nu împiedice vizibilitatea altor indicatoare /panouri montate pe arterele de circulație pe unde trece traseul de pelerinaj.
- Se va evita amplasarea oricărui tip de marcaj în zona de protecția a monumentelor istorice.

Marcajele se vor amplasa în locațiile precizate în Anexa 4 la Acordul de asociere –
Marcarea traseului de pelerinaj Via Mariae.

MODEL PANOUL INFORMATIV CE POATE FI UTILIZAT PE
TRASEUL DE PELERINAJ VIA MARIAE – JUDEȚUL NEAMȚ



CONDIȚII DE UTILIZARE A TRASEULUI DE PELERINAJ VIA MARIA – JUDEȚUL NEAMȚ

Condițiile de utilizare a traseului diferă în funcție de specificul și accesibilitatea zonei străbătute. Astfel, traseul prezintă porțiuni care pot fi străbătute pedestru sau cu bicicleta, liber, fără ghizi însoțitori, precum și segmente care vor putea fi parcurse numai cu ghizi însoțitori. Condițiile de utilizare a traseului, pentru fiecare tip de segment de traseu în parte, sunt prezentate în tabelul următor:

Nr. crt.	Segment traseu de pelerinaj	Tipul de traseu	Proprietar/Administrator teritoriu traseu de pelerinaj	Condiții de utilizare
1.	Zona Alunu - Bouru (de la limita cu județul Suceava până la intersecția cu DJ 155C)	Drum forestier, potecă	Ocolul Silvic Vânători	Traseul poate fi parcurs cu ghid însoțitor, pedestru
2.	Zona Mănăstire Neamț (zona DJ 155 C)	DJ 155C	Consiliul Local Vânători-Neamț	Traseul poate fi parcurs fără ghid însoțitor, pedestru sau cu bicicleta
3.	Zona Pocrov (de la ieșirea de pe DJ 155C până la intersecția cu DN 15B)	Drum forestier, potecă	Ocolul Silvic Vânători	Traseul poate fi parcurs fără ghid însoțitor, pedestru
4.	Zona DN 15B (de la intersecția cu DF 143D Carpeni până la intersecția cu DJ 157F)	DN 15B	Consiliul Local Pipirig	Traseul poate fi parcurs fără ghid însoțitor, pedestru sau cu bicicleta
5.	Zona DJ 157 F (de la ieșirea de pe DN 15B până la intersecția cu DF 245D)	Drum județean 157 F	Consiliul Local Vânători-Neamț	Traseul poate fi parcurs fără ghid însoțitor, pedestru sau cu bicicleta
6.	Zona Sihla (de la intersecția cu DJ 157F până la M-rea Agapia)	Drumuri forestiere	Direcția Silvică Neamț Ocolul Silvic Vânători	Traseul poate fi parcurs fără ghid însoțitor, pedestru sau cu bicicleta
7.	Zona Văratec – Agapia (de la M-rea Agapia la M-rea	DN 15F, DN 15G, drum sătesc, drum	Direcția Silvică Neamț Ocolul Silvic Vânători	Traseul poate fi parcurs fără ghid însoțitor,